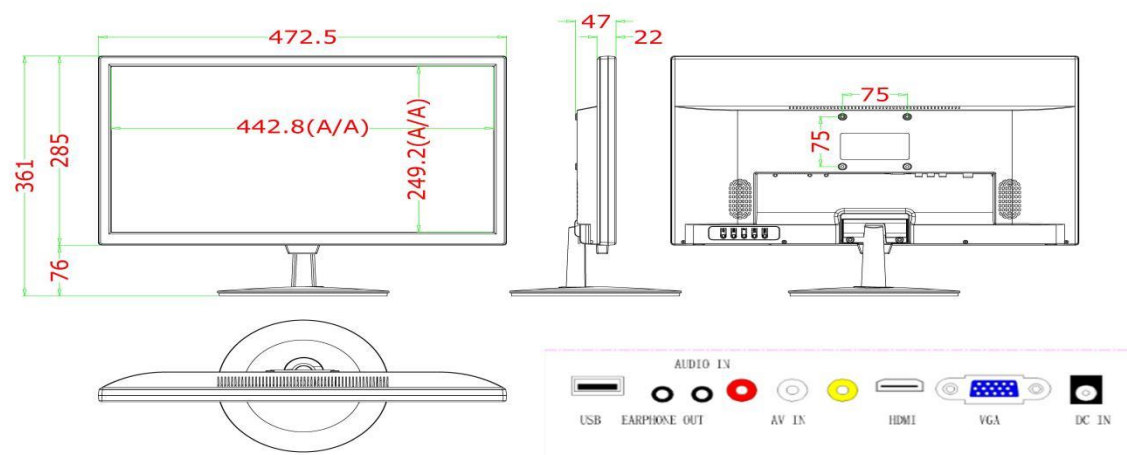


20" Профессиональный LED монитор

AE-LED20A



Размеры



ОСОБЕННОСТИ

1. Разрешение: 1920*1080 с более высокой четкостью, чем обычный монитор.
2. Автоматическое определение разрешения входного сигнала с кратковременным показом разрешения в левом нижнем углу экрана.
3. Реалистичные и истинные цвета.
4. Яркость: качество улучшено для лучшей презентации.
5. Используйте промышленный экран, высокую яркость, высокую контрастность.
6. Высококачественный источник питания, специально разработанный для промышленного оборудования, поддерживающий 24 часов × 365 дней непрерывной работы.
7. Используется 10-битный чип обработки изображения, обеспечивающий прогрессивную развертку и тонкую текстуру.
8. Поддержка интеллектуального трехмерного снижения шума, функция динамической яркости, технология оптимизации контрастных цветов.
9. Используются светодиоды от ведущих производителей.
10. Светодиод имеет небольшой объем, низкое энергопотребление, нулевое вредное излучение, стабильное изображение и обеспечивает отсутствие воздействия на глаза.
11. 5 мс чрезвычайно быстрый отклик.
12. Благодаря использованию нано-технологий - картина более трехмерная и прозрачная.

Спецификация

Тип продукта: Профессиональный монитор

Модель продукта: AE-LED-20A

Размер экрана: 20"

Тип экрана: LED

Соотношение сторон экрана: 16: 9

Яркость: 300 кд/м2

Коэффициент контрастности: 3000:1

Время отклика: 5 ms

Зона просмотра : 442.8×249.2 mm

Угол обзора: широкий

Отображаемые цвета: 16.7M

Разрешение: 1920*1080(Поддержка разрешения до 4 k)

Метод управления: кнопочная панель

Входные порты: HDMI , VGA , RCA, audio output

Выход звука: стерео-динамики

Источник питания: 12V/3A (в комплекте)

Максимальная потребляемая мощность: 30 Ватт

Корпус: огнестойкий пластик

Размеры: 482*285 без учета высоты подставки (высота подставки: 76мм)

Способ установки: на подставке, настенное крепление

Вес продукта: 2.5 кг

Размер упаковки: 510мм*95мм*393мм

Вес брутто: 3.4kg

Размер упаковки из 5шт: 538мм*550мм*432мм

Вес упаковки из 5 шт : 18кг

Оптимальная температура эксплуатации: 20 °С

Влажность рабочей среды: 10%-90%

Температура хранения: -20 °С--- 60 °С