

32" Профессиональный LED монитор

AE-LED32A-QLF

1. Характеристики продукта

- **HD:** разрешение 1920 * 1080, соотношение сторон 16/9, обеспечивает более комфортное восприятие с тонким качеством изображения.
- Нежные и реалистичные цвета.
- Утонченный современный внешний вид, изысканное качество изготовления, тонкий корпус около 7 мм, черный и белый два цвета позволяют покупателям иметь больше выбора.
- Превосходная технология широкого обзора позволяет наслаждаться FULL-HD качеством картинки и чувствовать красоту истинных цветов независимо от любого ракурса.
- 8-битовая технология обработки изображения, высокое линейное сканирование пикселей, реалистичное качество изображения
- Поддержка интеллектуального трехмерного шумоподавления, функции устранения остаточной тени, динамической яркости, технологии оптимизации контрастных цветов.
- Применение ведущей в мире схемы жидкокристаллического привода, точное восстановление входного сигнала, сильное ощущение реальности.
- Жидкий кристалл имеет небольшой объем, низкое потребление энергии, нулевое излучение, стабильность изображения, отсутствие влияния на глаза.
- 4 мс быстрый отклик, обеспечивающий отсутствие шлейфа на изображении при движении объекта в кадре
- Благодаря использованию нано-технологий - картина более трехмерная и прозрачная.
- Отсутствие мерцания экрана и низкий уровень синего света, вредного для глаз.

2. Спецификация продукта

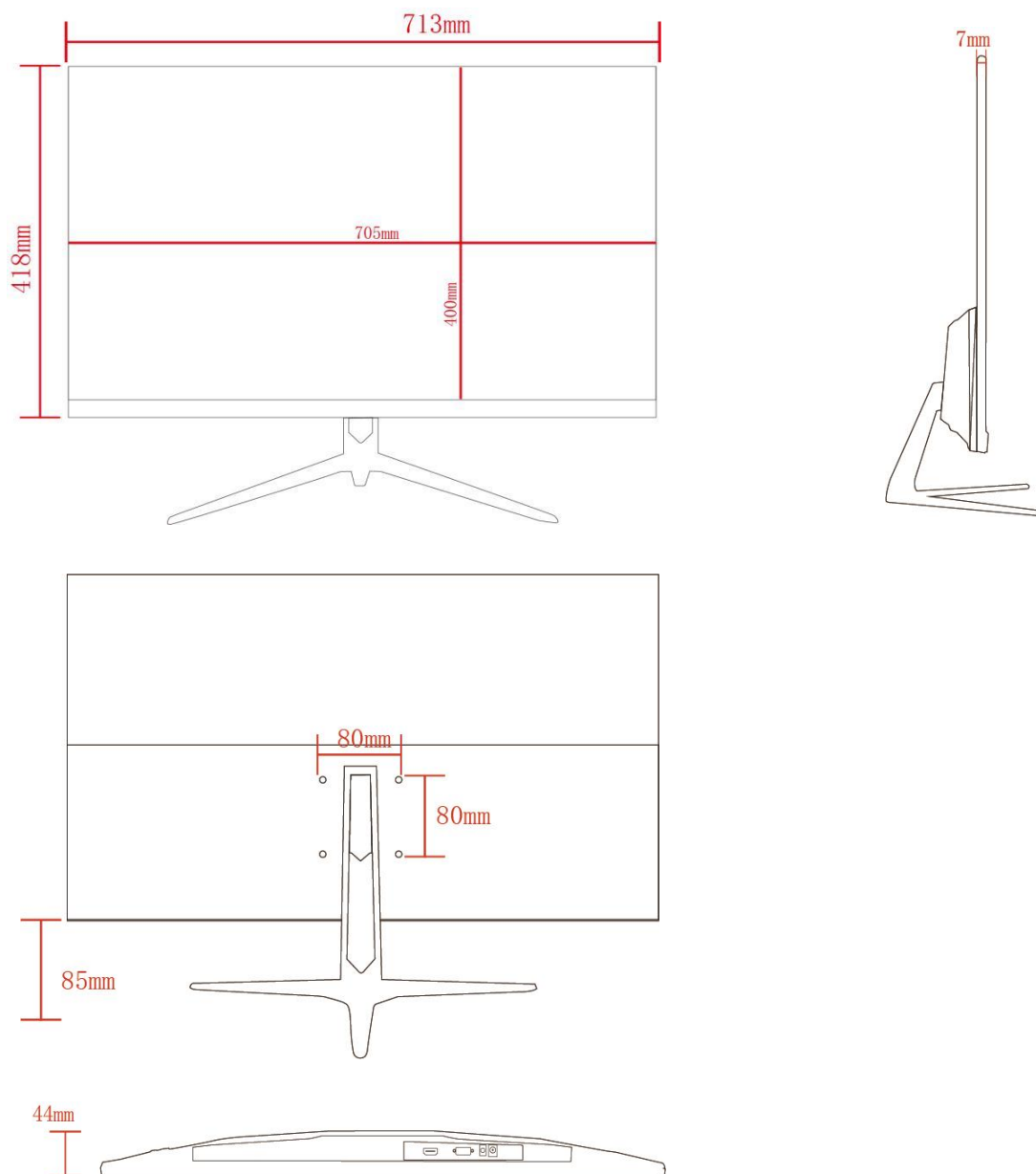
Параметры панели	
Размер экрана	32"
Технология экрана	TFT-LCD
Источник света	LED подсветка
Разрешение	1920×1080
Соотношение сторон	16:9
Яркость	300 cd/m ²
Коэффициент контрастности	1000 : 1
Частота обновление экрана	75 Гц
Время отклика	4 мс
Количество отображ. цветов	16.7M
Срок службы	60 000 часов
Угол обзора	160°/170°
Питание	
Источник питания	12V/5A
Потребляемая мощность	40 ватт
Функциональные особенности	
Инструмент управления	Кнопочная панель
Рабочая среда / среда хранения	

Рабочая температура/влажность	0~50°C/20%~80% (без конденсации)
Температура/влажность хранения	-10~60°C/5%~95% (без конденсации)
Интерфейсы	
Входные интерфейсы	HDMI, VGA
Язык	
OSD-меню	Английский, Китайский
Размеры и внешний вид	
Внешний вид и цвет	Черный, белый
Архитектура продукта	Металлический корпус, антистатическое, антимагнитное покрытие
Размер площадки для подвешивания	80 x 80 (мм)
Вес	4.3 кг
Размер	713 x 418 x 44 (мм)
Размер упаковки 1 шт.	785 x 120 x 512 (мм)
Способ установки	На основании / на стене
Другие параметры	
Комплектация	Источник питания, кабель HDMI, руководство пользователя

3. Изображение продукта



4. Размеры



5. Аннотация



- Требуется бережное отношение при транспортировке.
- Не применяются в агрессивных средах, легковоспламеняющихся и взрывоопасных местах.
- Во избежание поражения электрическим током, отключите источник питания во время монтажа.
- Не устанавливайте рядом с источником тепла, чтобы не повредить изделие из-за высокой температуры.
- Убедитесь, что все соединения подключены правильно и надежно.
- Не открывайте пломбу изделия.