

Руководство по монтажу

Турникет-трипод серии TS1000M Pro

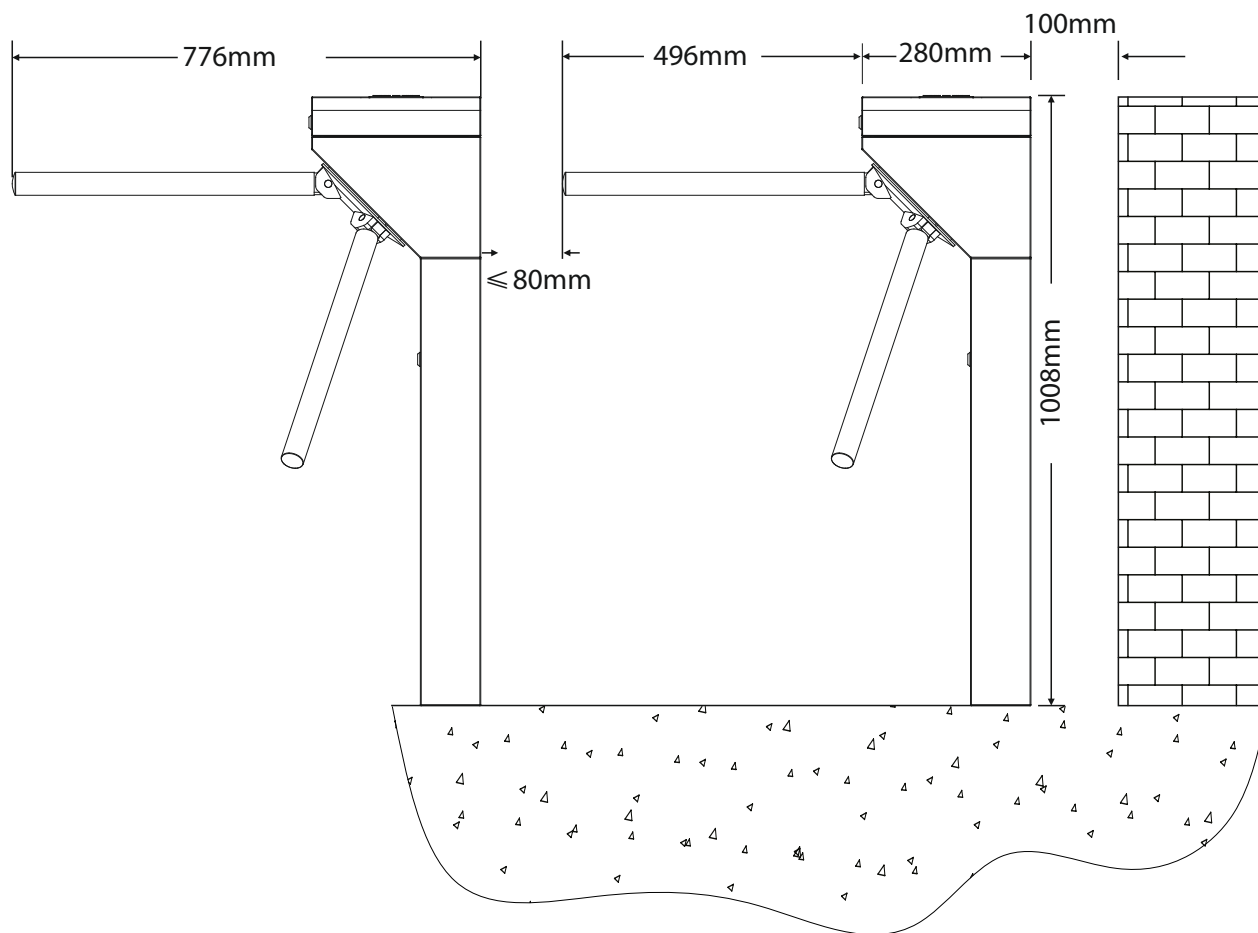
Версия: 1.0

1 Требования к монтажу

1. Турникет-трипод должен быть смонтирован на прочной горизонтальной платформе высотой от 50 до 100мм.
2. Устройство не следует использовать в зоне воздействия агрессивных сред.
3. Убедитесь, что провод заземления системы надежно подключен для того, чтобы предотвратить получение травм или других происшествий.
4. После установки убедитесь, что все подключения выполнены правильно. Проверьте все точки подключения заземления, соединительные коннекторы и клеммные колодки на плате турникета. Также проверьте движущие части турникета. Все винты, гайки и другие соединения должны быть затянуты для предотвращения неполадок при длительной работе турникета.

2 Расположение турникета

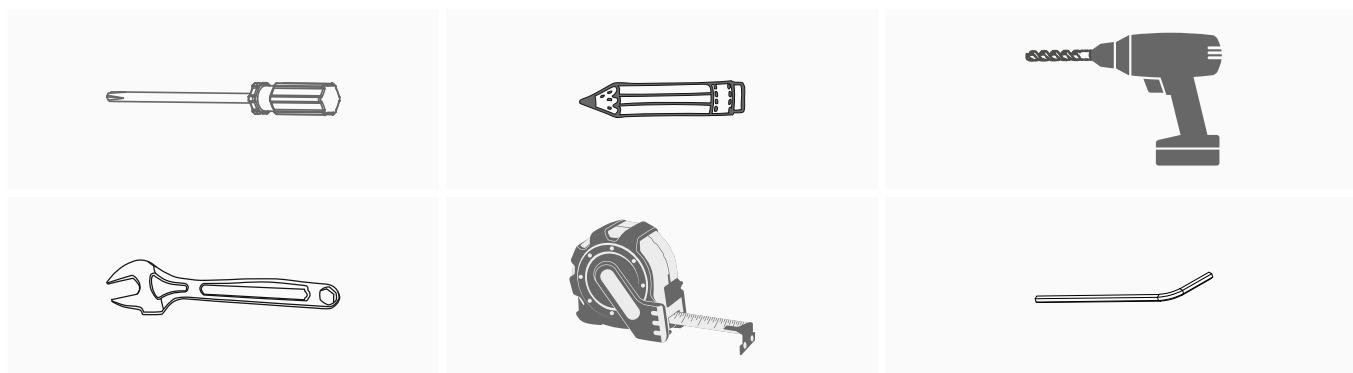
Расположение турникета зависит от его размера. Для обеспечения удобства открывания верхней крышки и технического обслуживания, следует предусмотреть зазор 100мм между турникетом и стеной. Пример установки показан на рисунке ниже:



3 Подготовка

Для монтажа турникета TS1000M Pro потребуются:

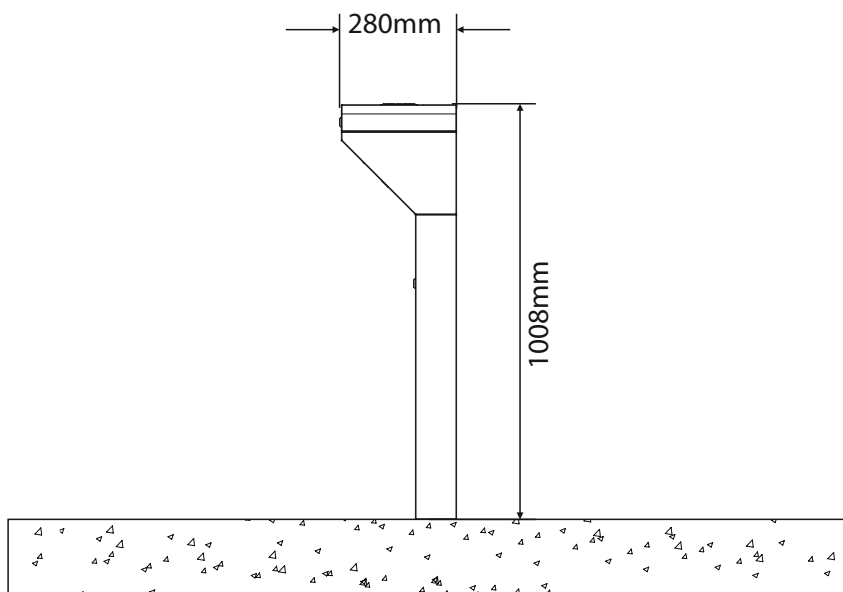
- **Отвертка:** для откручивания и закручивания винтов.
- **Карандаш:** для нанесения разметки.
- **Электрическая дрель:** для сверления отверстий согласно разметке.
- **Гаечный ключ:** для затягивания анкеров M12, крепящих турникет к полу.
- **Рулетка:** для проведения всех необходимых измерений при монтаже.
- **Шестигранный ключ:** для откручивания и закручивания винтов на устройстве.



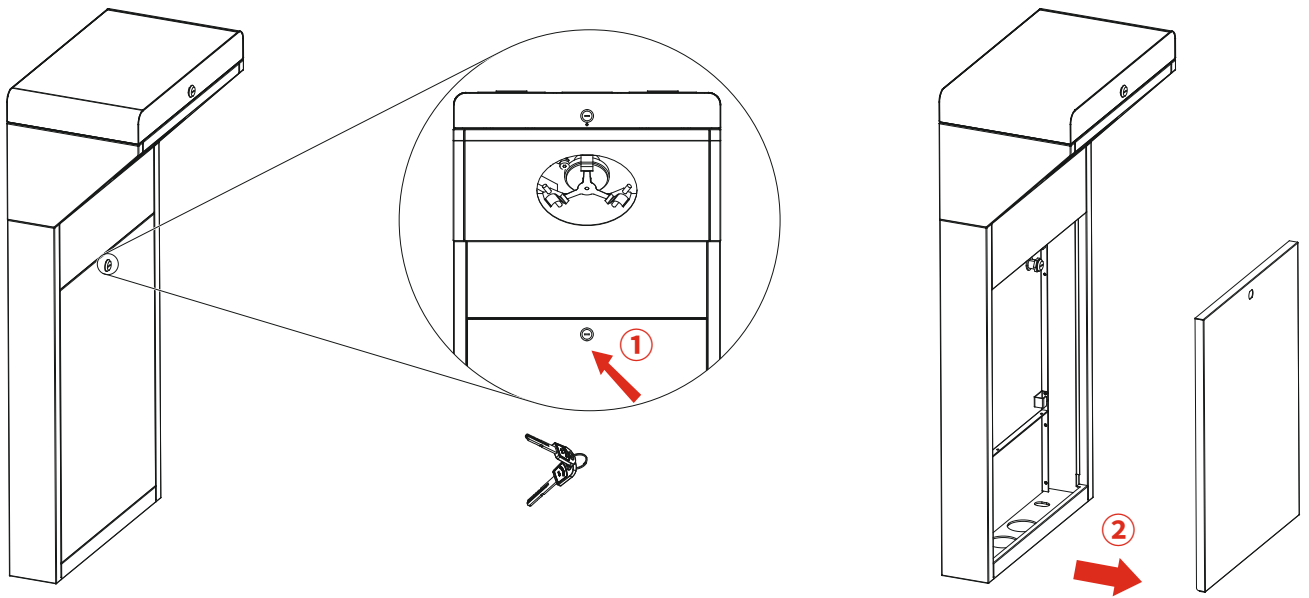
Замечание: все инструменты, кроме шестигранного ключа, поставляются клиентом.

4 Монтаж

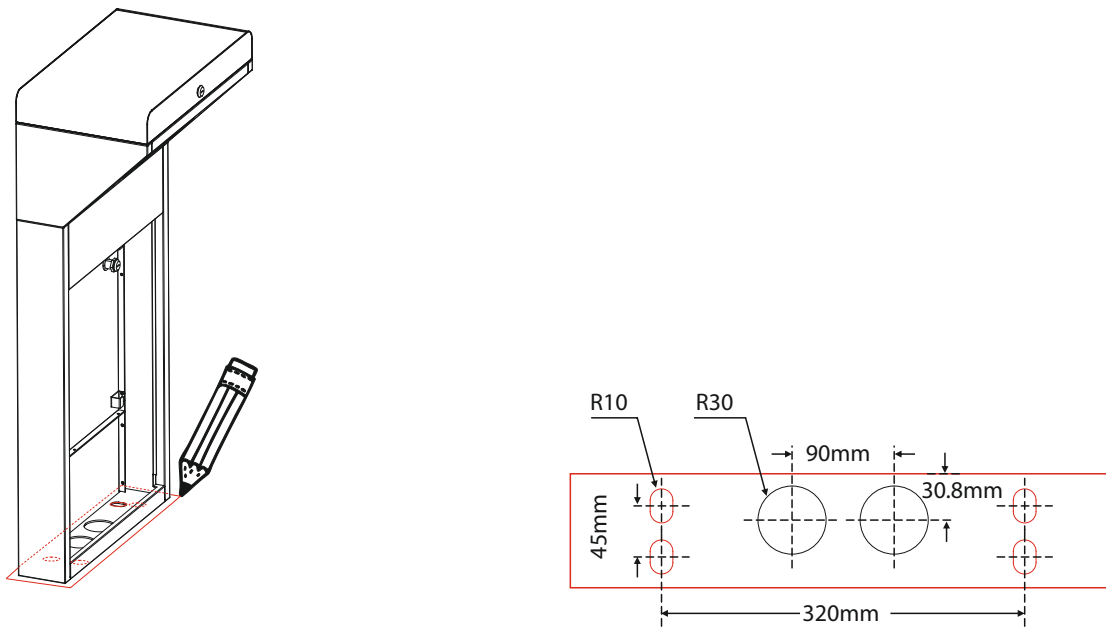
1. Поместите турникет в место предполагаемой установки.



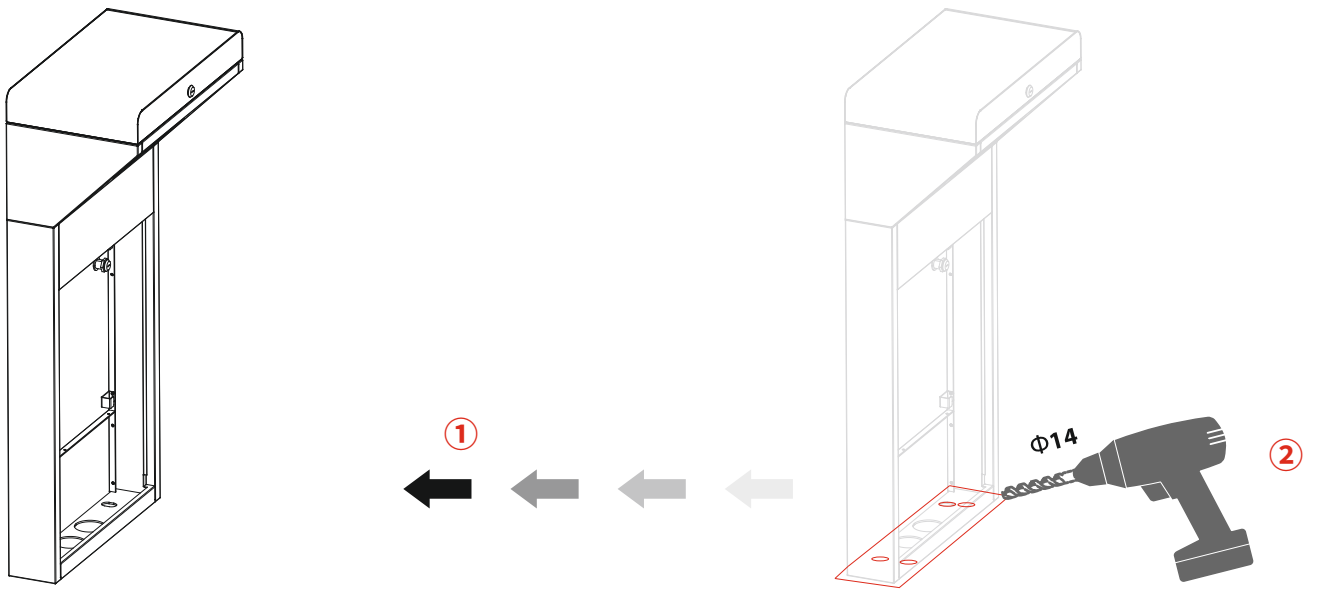
2. Откройте с помощью ключа и снимите переднюю крышку.



3. С помощью карандаша нанесите на основание разметку в соответствии с монтажными отверстиями.

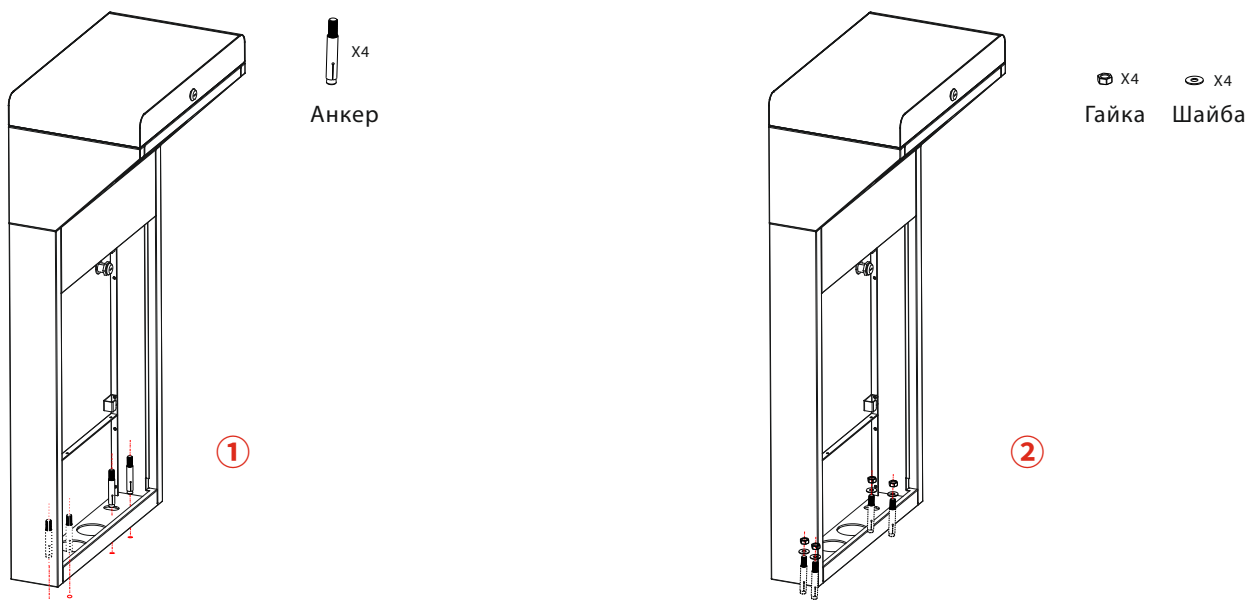


4. Отодвиньте турникет в сторону и просверлите отверстия в соответствии с разметкой.



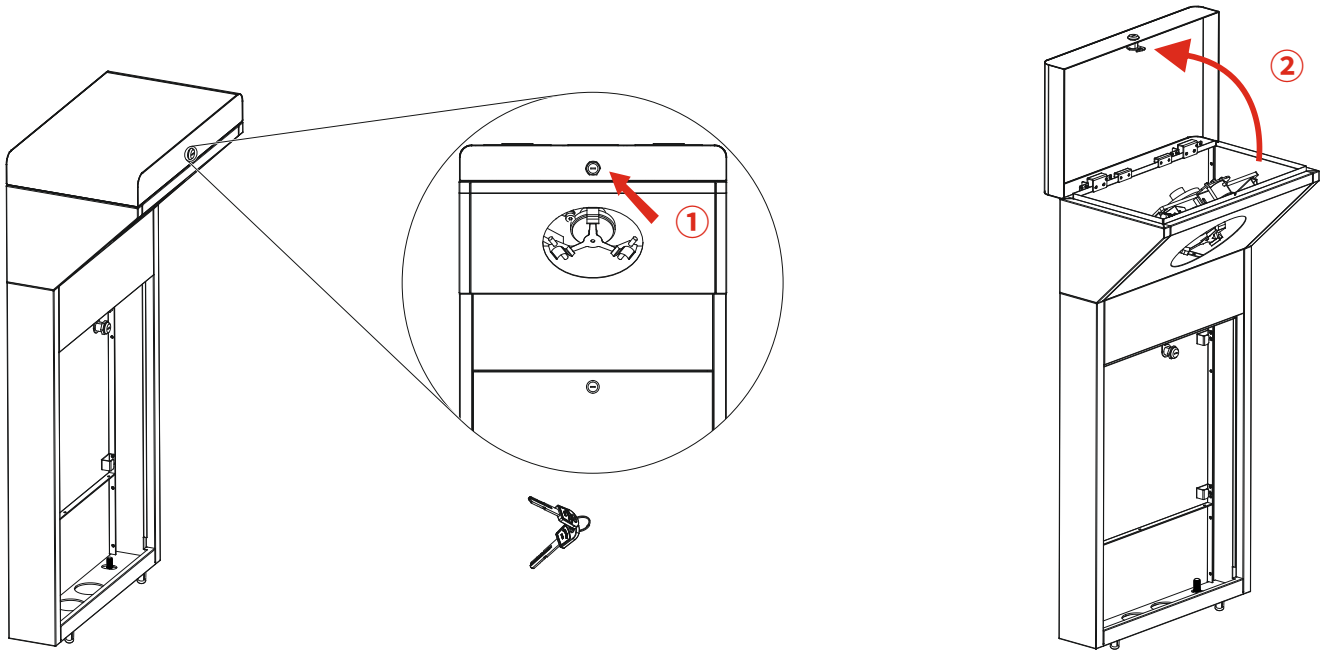
5. Очистите пыль и грязь после сверления, затем снова поместите турникет на место установки. Проверьте, совпадают ли отверстия.

6. Вставьте анкеры в отверстия. Установите шайбы и гайки и затяните их с помощью гаечного ключа.

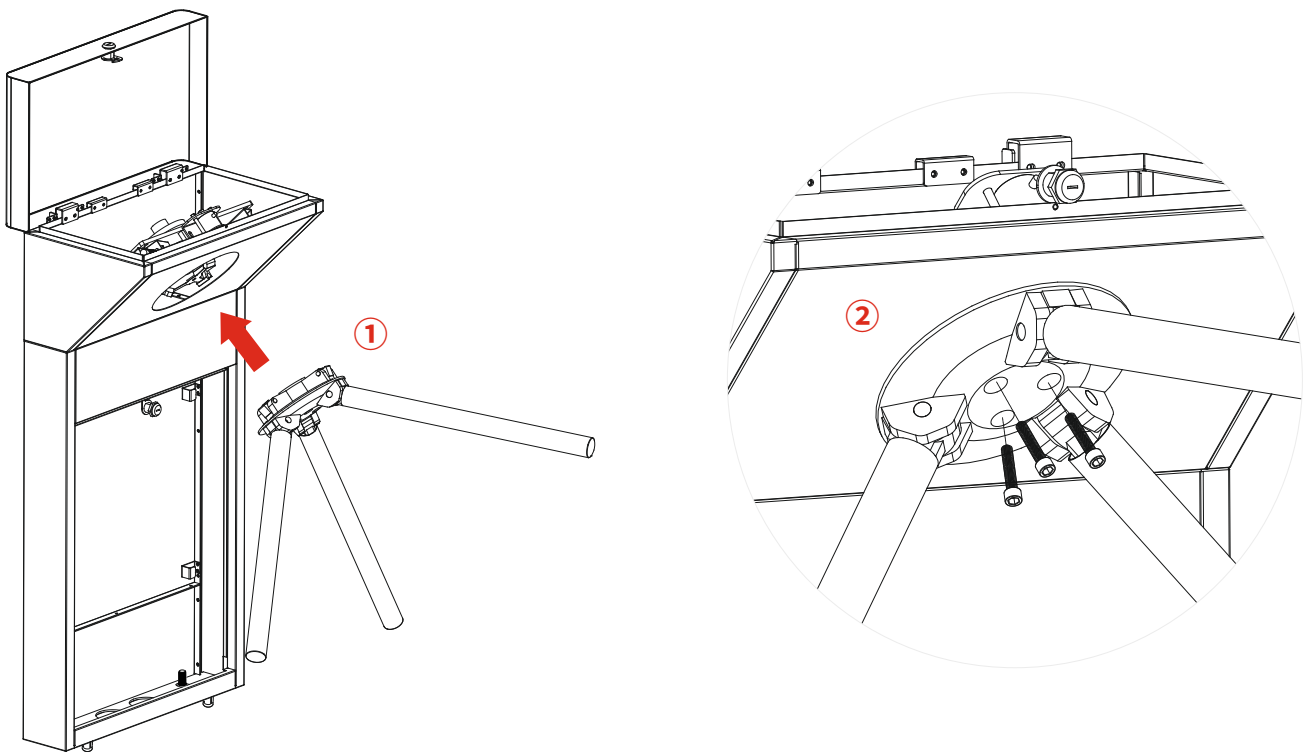


Замечание: До установки анкеров необходимо проложить через отверстия кабели питания и Ethernet и уложить их в кабельный лоток.

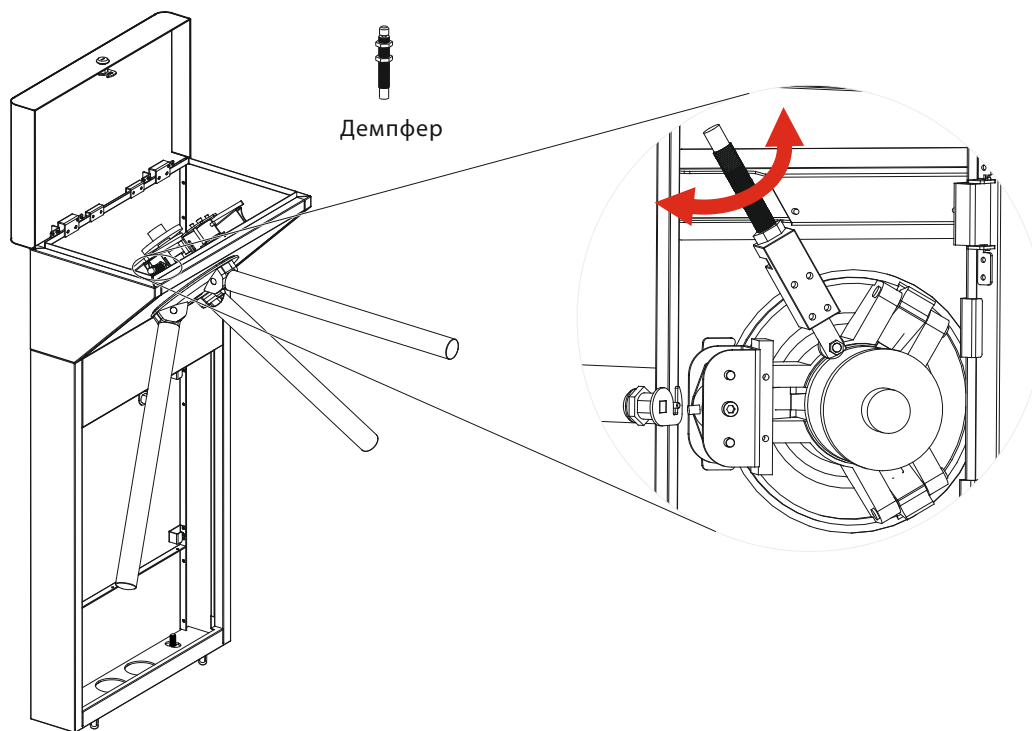
7. Откройте верхнюю крышку с помощью ключа.



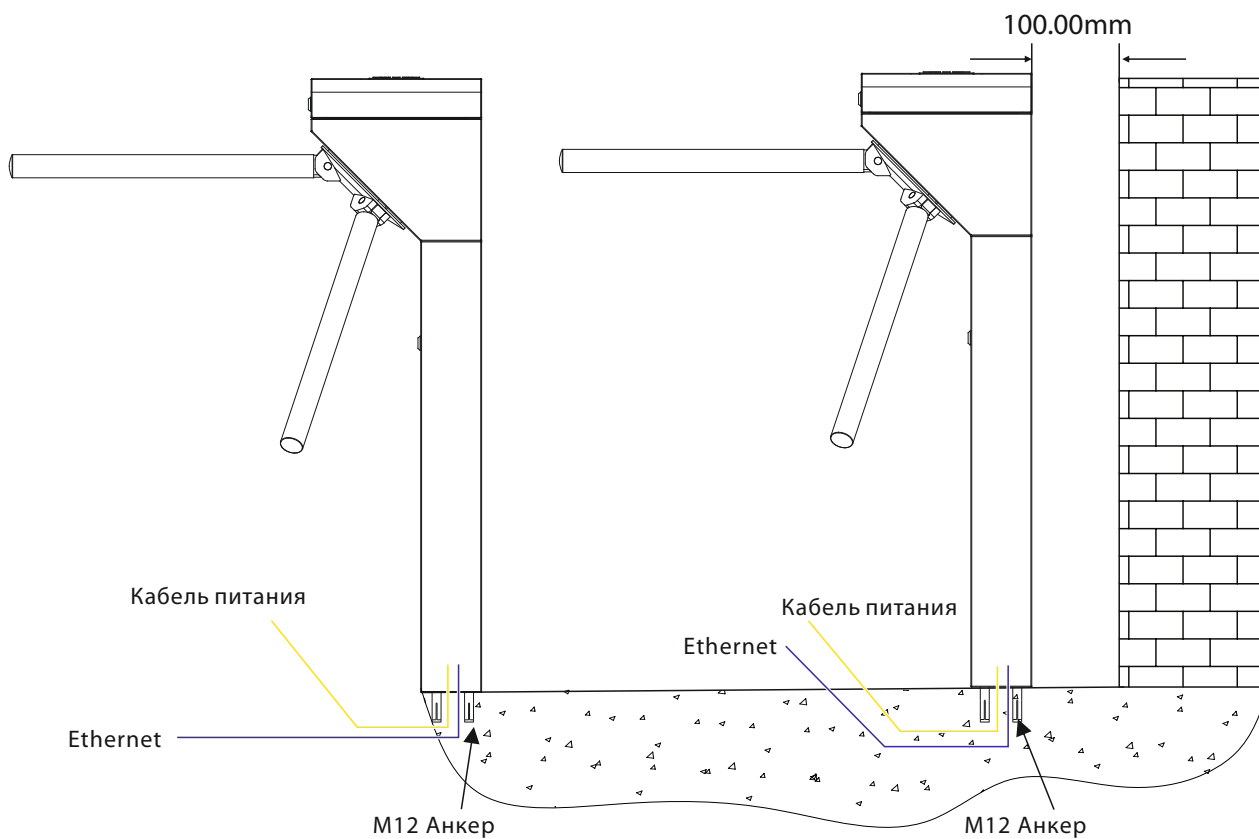
8. Сопоставьте собранный узел с планками с механизмом внутри турникета. Затяните винты.



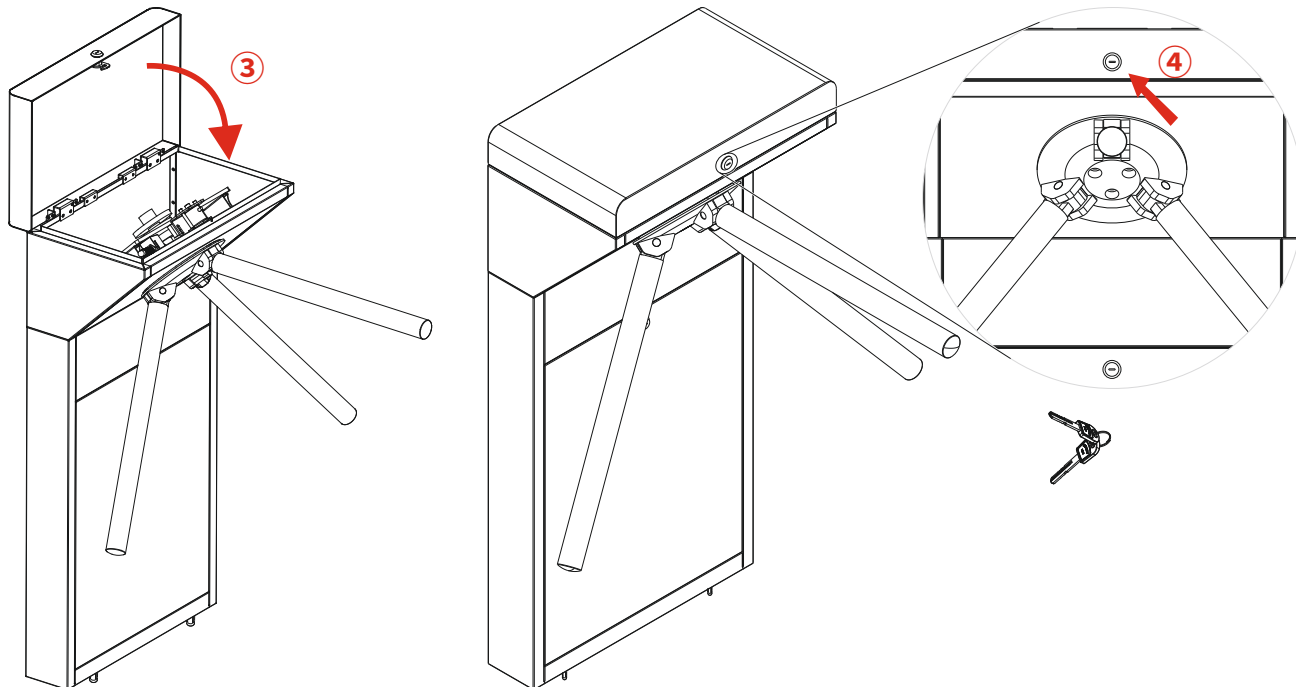
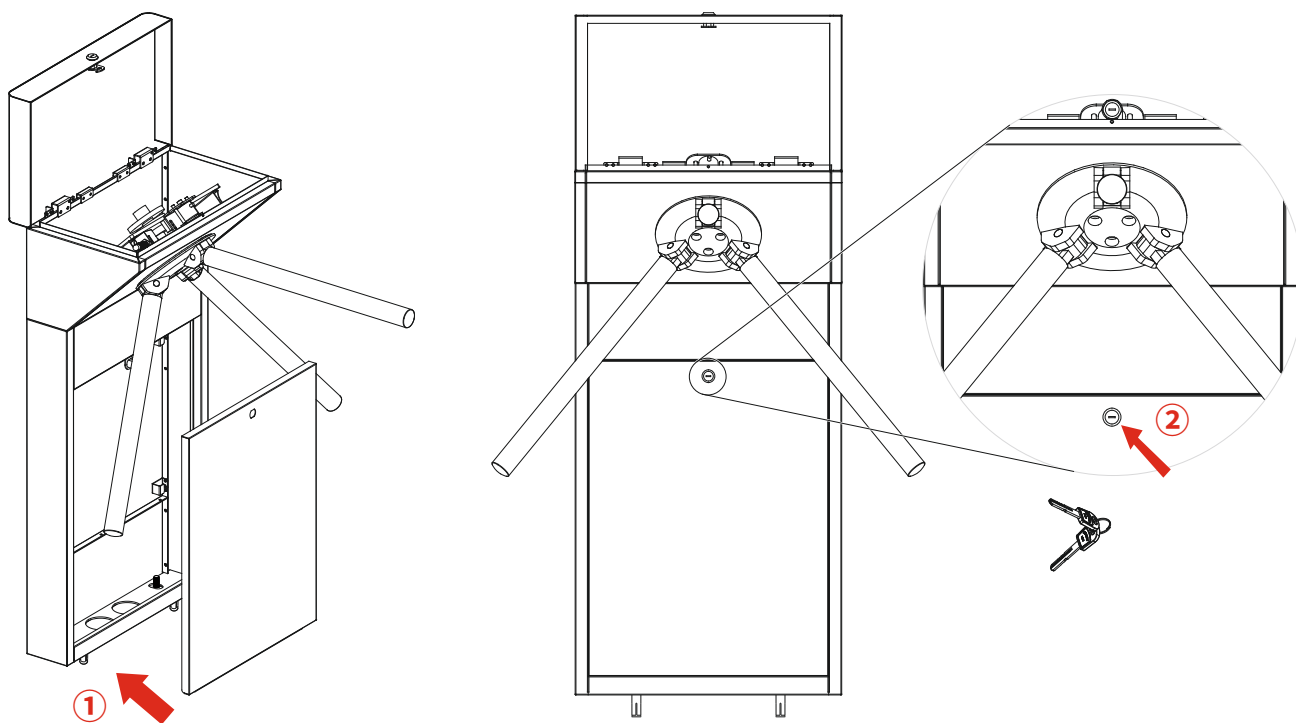
9. После сборки планок, их сопротивление может быть настроено вращением демпфера влево или вправо. Вращайте демпфер и следите за числом на цифровой шкале. Чем выше число, тем больше сопротивление.



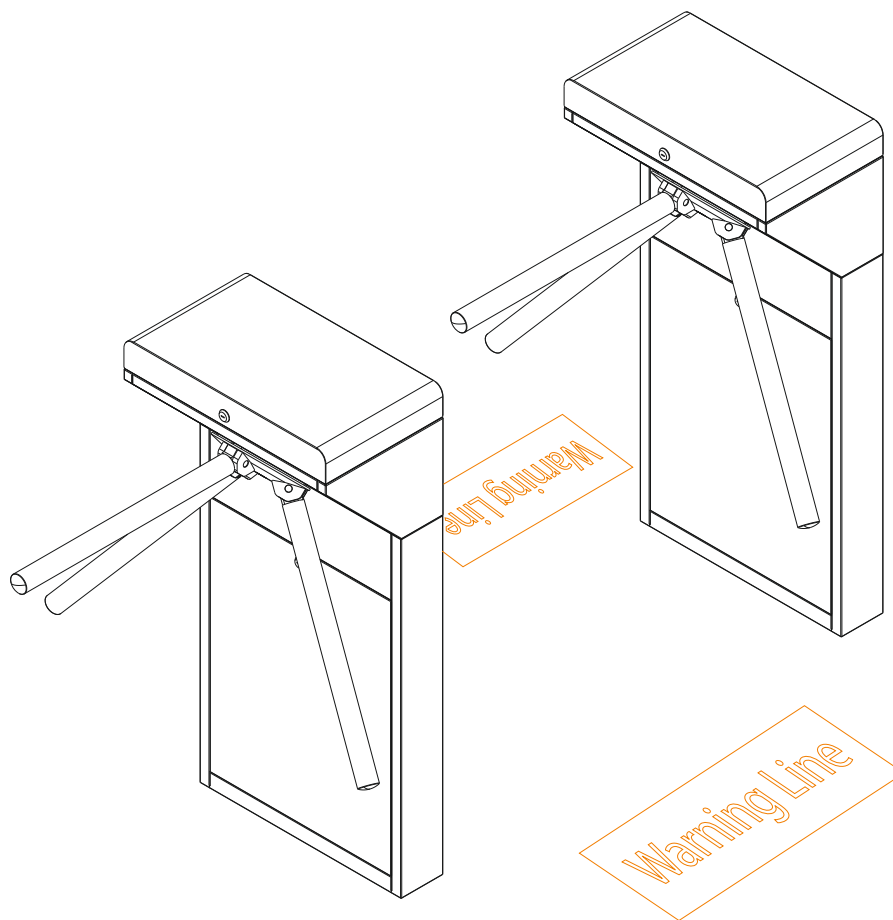
10. Подключите кабели и проведите тестовое включение. Если тест пройден успешно, закройте верхнюю крышку.

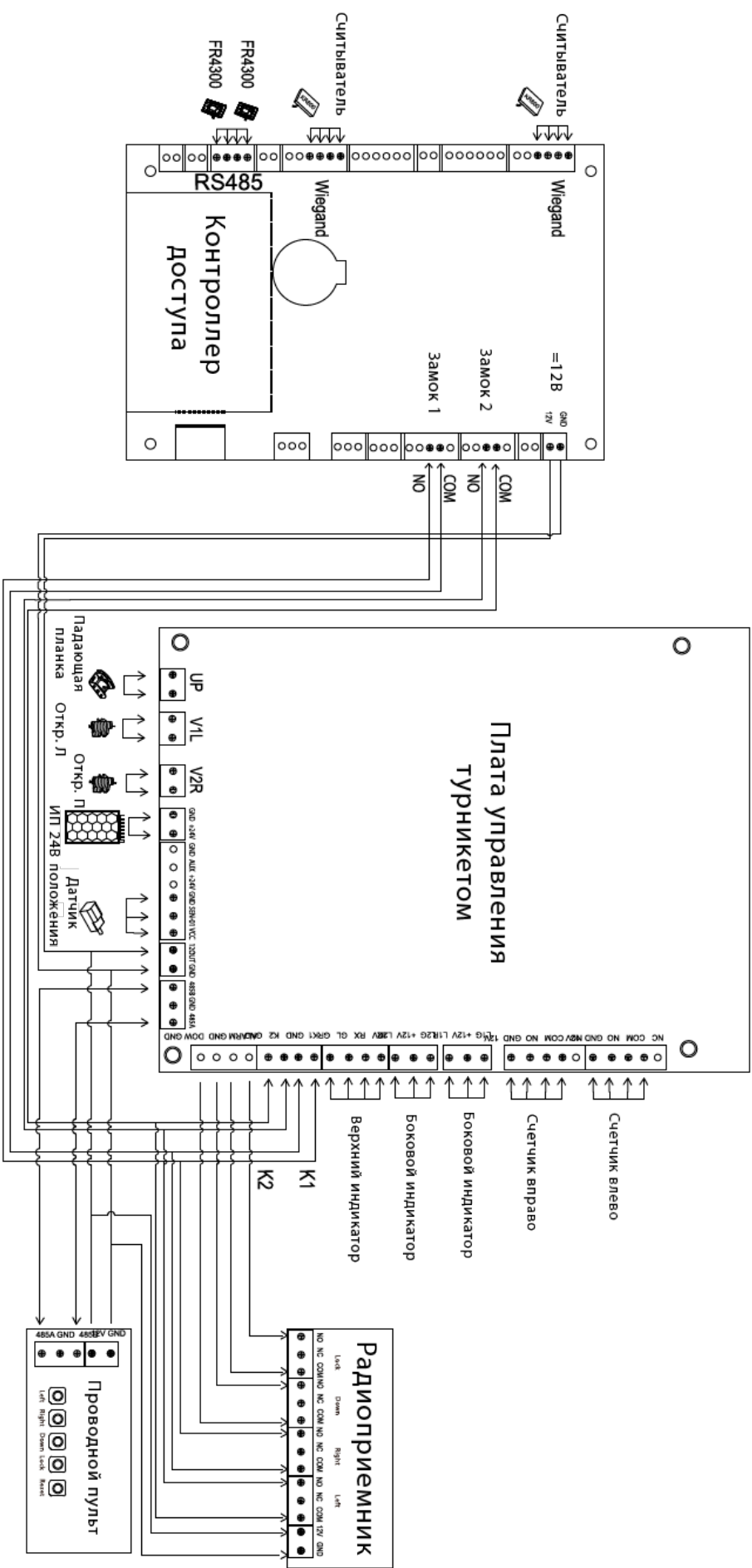


11. Установите переднюю крышку. Закройте крышки с помощью ключа.



12. Рекомендуем нанести предупреждающую линию на полу после установки турникета. Она должна напоминать пользователям оставаться за линией и ожидать окончания прохода предыдущего пользователя и освобождения турникета.





Официальное представительство «ZKTECO CO.,LTD»

в России и СНГ

107078, г. Москва, ул. Новорязанская, дом 18,
строение 5.

Тел. : +7 (495) 132-31-33

www.zkteco.ru

